



DUDESIGN.IT

Ed. 07-2015



Space problems?

Problemi di spazio?

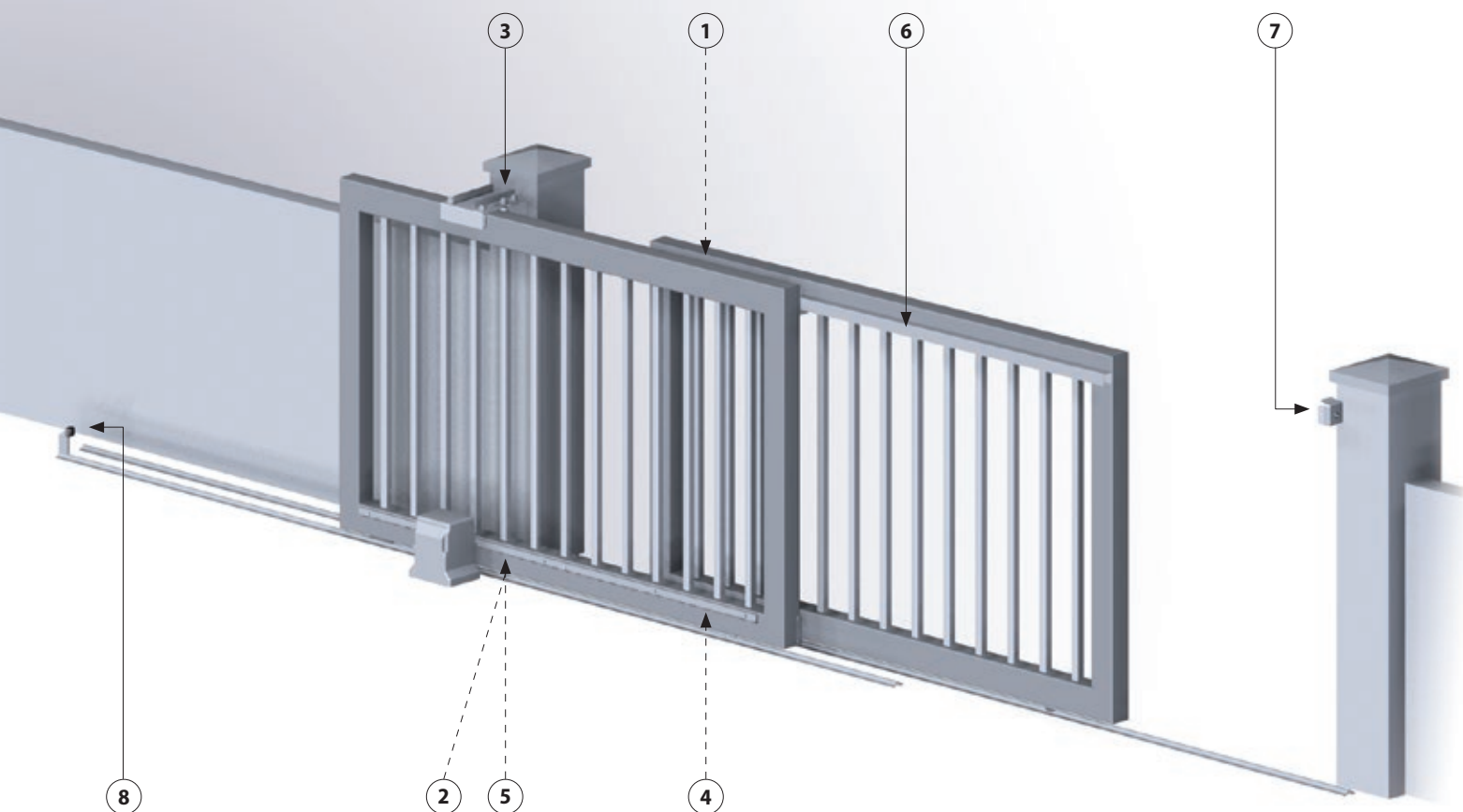
The solution is the new FAC srl telescopic sliding gate two leaves: compact, practical and safe. Ideal in situations of significant gate opening and limited space.

La soluzione è il cancello telescopico a due ante di FAC srl: compatto, pratico e sicuro. Congeniale nelle situazioni di spazio ridotto e necessità di notevole apertura.

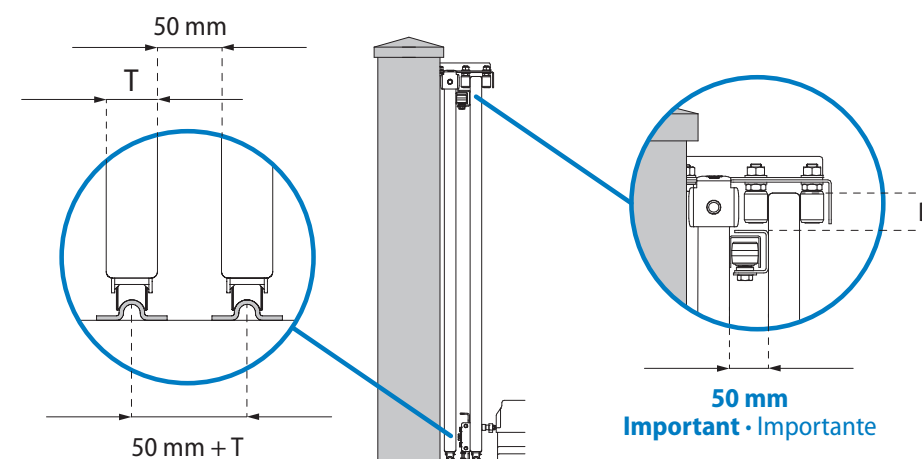
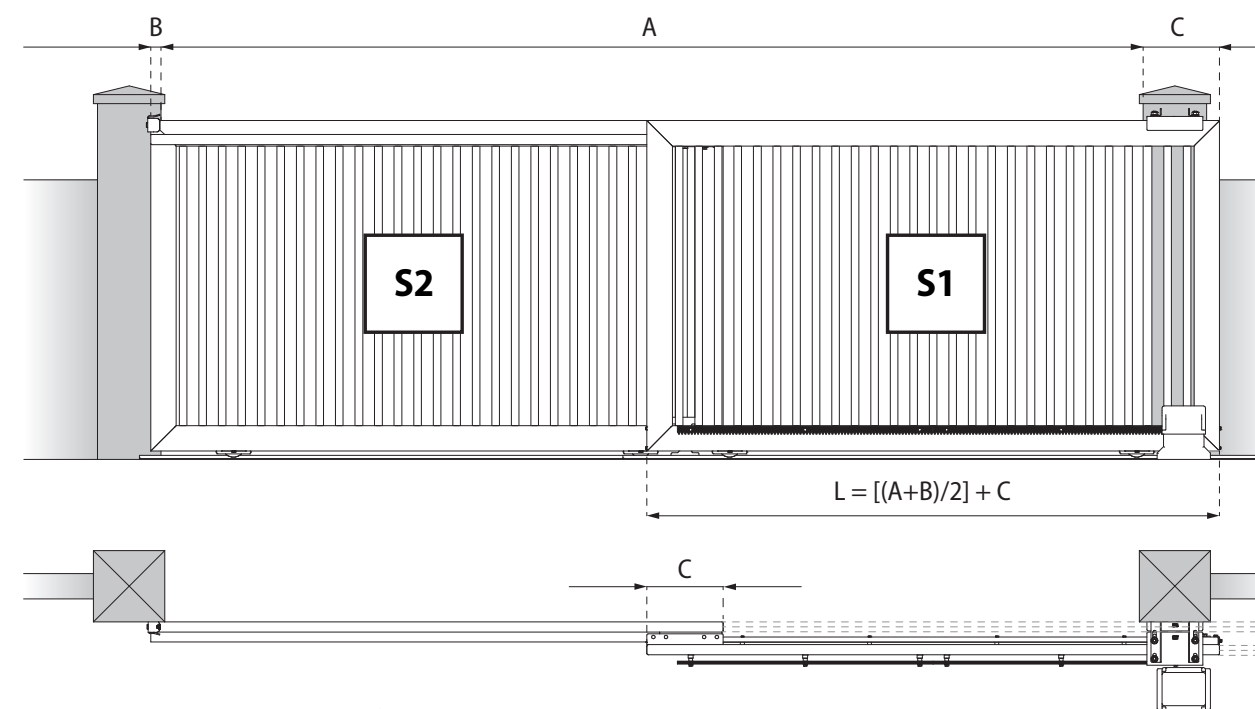
Telescopic sliding gate two leaves
Cancello telescopico a due ante




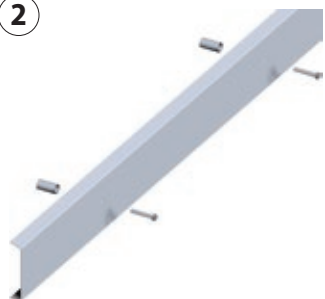
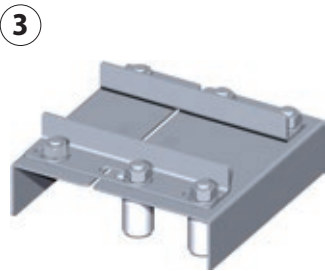

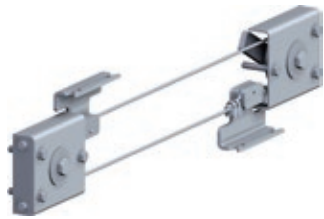
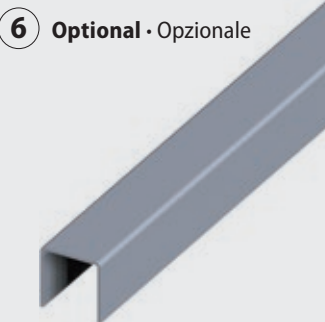
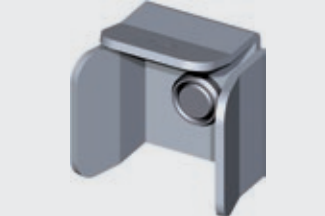

GATE ACCESSORIES



Dimensioning table • Tabella dimensionamento



Component list • Elenco componenti

 VA3502.N34 Connection rollers support Supporto olive di collegamento 2 ante	 VA5301.002 Cable protection carter Carter protezione cavo	 VA3501 Plate with guide rollers Piastra con olive	 VA5201.004 Quick on coupling Aggancio rapido ante
 VA5101 Wheels with cable and fittings Ruote con fune e attacchi-luce	 VA5401 Telescopic upper guide profile Profilo guida superiore Optional • Opzionale	 VA4203 Safety strike Battente di sicurezza Optional • Opzionale	 VA41 Limit stop Battente sagomato Optional • Opzionale

Leaves dimensioning • Dimensionamento ante

COD.	A max (m)	C (m)	D min (m)	S2 max (kg)
KA5100.004	4	0,3	50	300
KA5100.008	8	0,3	50	300
KA5100.011	11,4	0,6	70	400
KA5100.015	15,4	0,6	70	400

COD.	A (m) Opening/Apertura	L (m) with/con B = 0,08
KA5100.004	3	1,84
KA5100.004	4	2,34
KA5100.008	5	2,84
KA5100.008	6	3,34
KA5100.008	7	3,84
KA5100.008	8	4,34
KA5100.011	9	5,14
KA5100.011	10	5,64
KA5100.011	11	6,14
KA5100.015	12	6,64
KA5100.015	13	7,14
KA5100.015	14	7,64
KA5100.015	15	8,14

Example dimensions not in table

Esempio misure fuori tabella

A = 3,5 m
 B = 0,06 m (that you choose/che scegliete voi)
 C = 0,3 m (from above table/da tabella sopra)
 L = [(A+B)/2] + C
 L = [(3,5+0,06)/2] + 0,3
 L = [(3,56)/2] + 0,3
 L = 1,78 + 0,3
 L = 2,08