



Space problems?

Problemi di spazio?

If your gate is hard to open due to snow, gravel and if limited back space is available, we have the solution for you. FAC srl has developed a new kit, a hybrid between a telescopic and a cantilever system: compact and trackless. Another challenge is won.

Se il vostro cancello è difficile da aprire causa neve, ghiaia e pochi metri a disposizione, ci pensiamo noi. FAC srl ha sviluppato un nuovo kit, un ibrido tra telescopico e autoportante: piccolo ingombro e nessuna rotaia. Un'altra sfida è vinta.



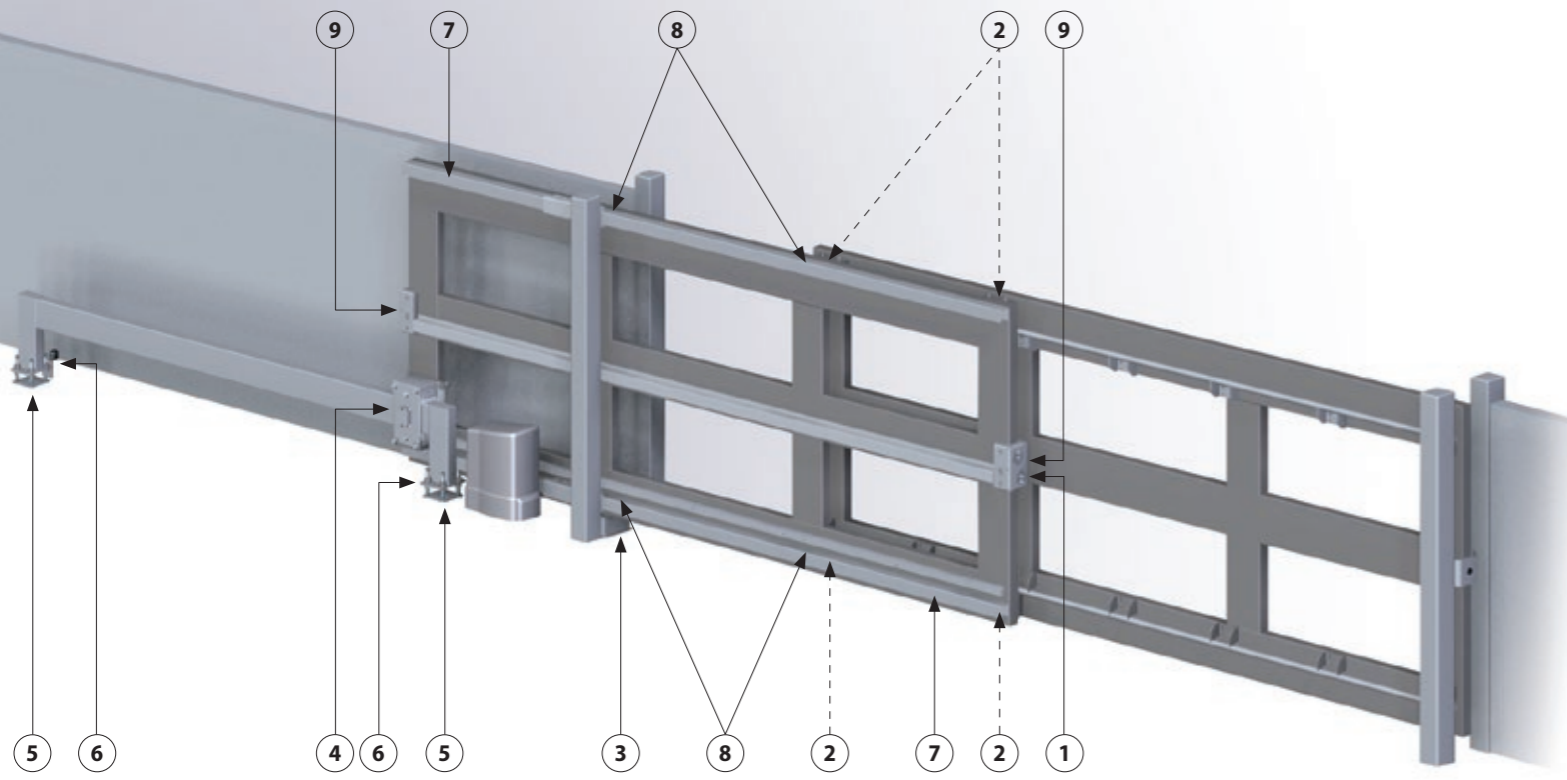
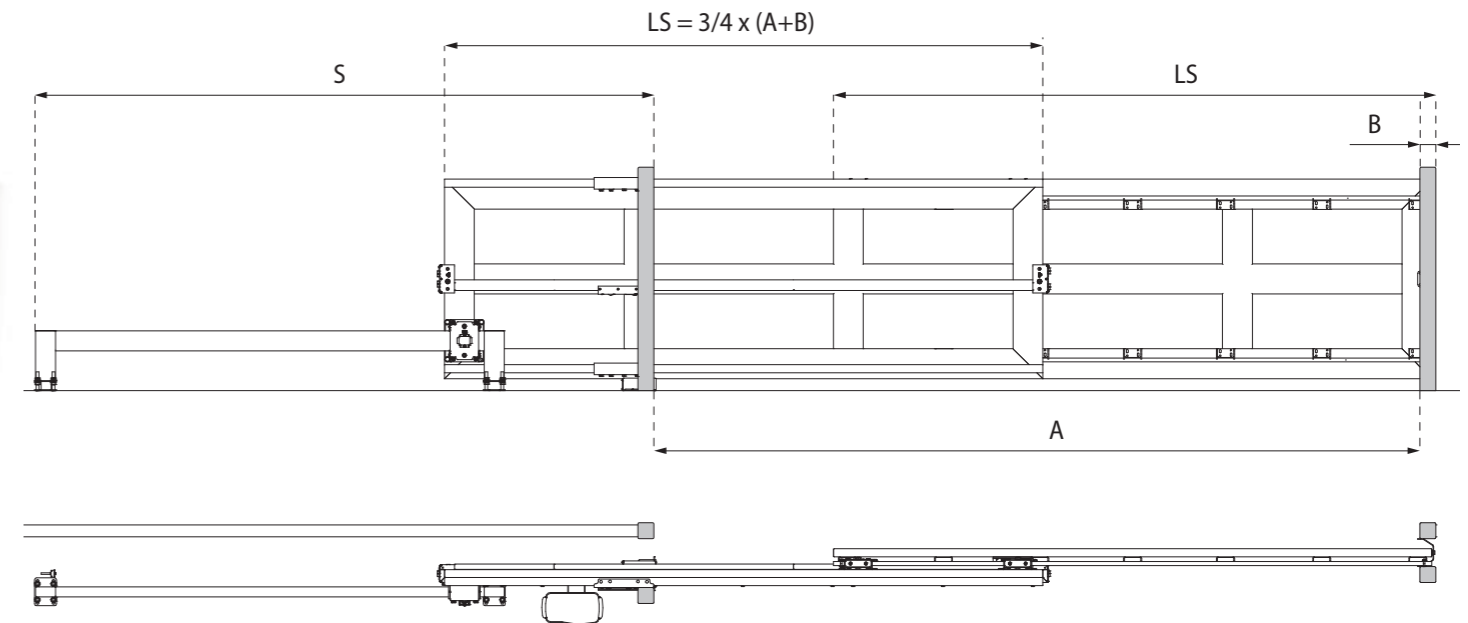
Ed. 01-2016

Telescopic cantilever system
Cancello telescopico autoportante

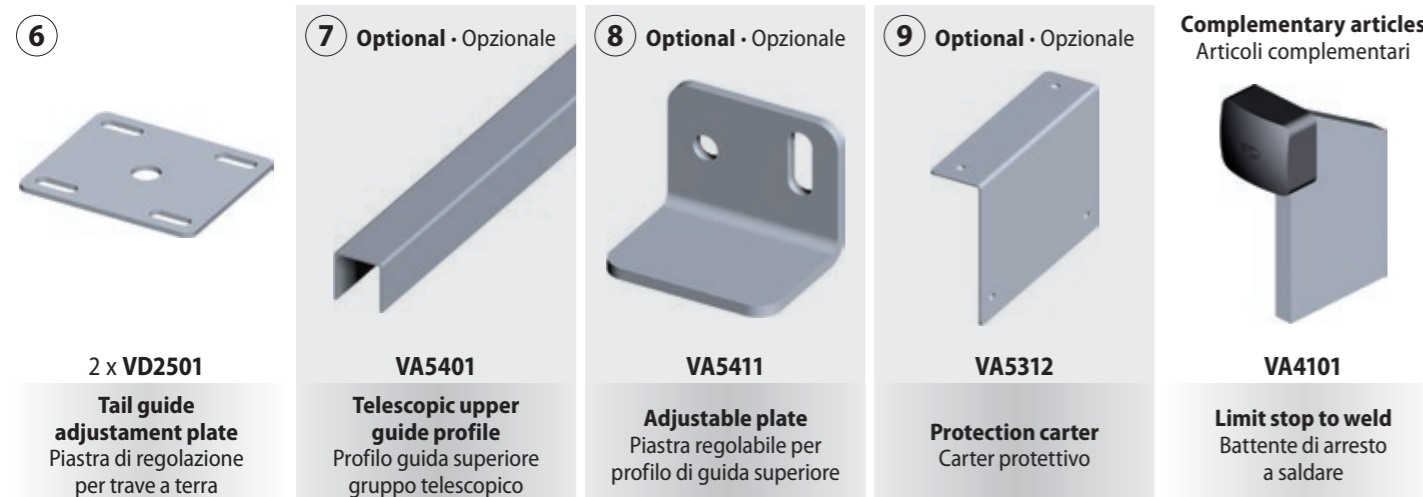
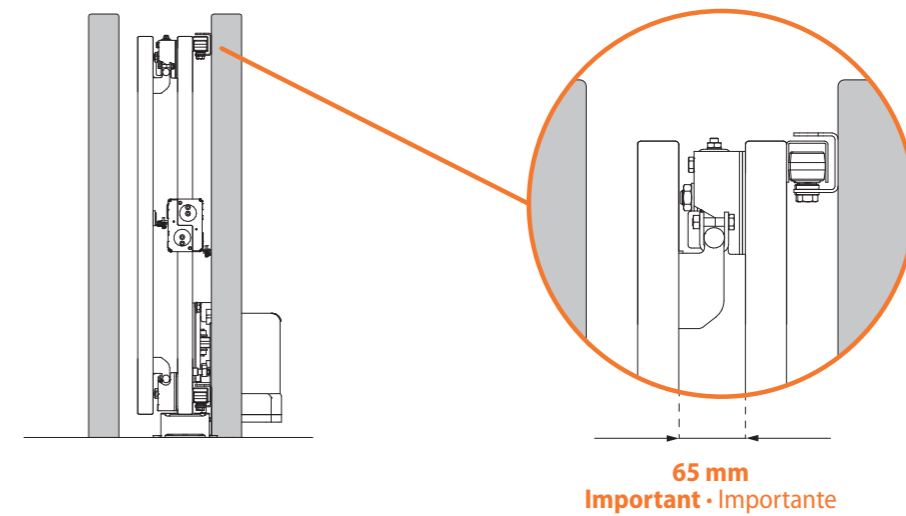
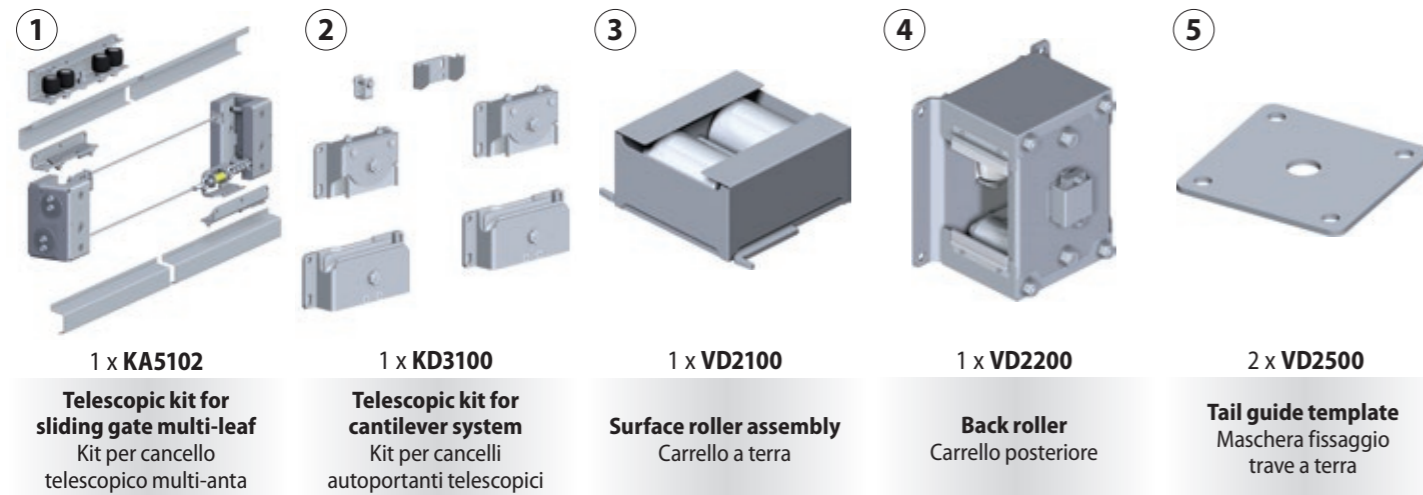


GATE ACCESSORIES

Dimensioning table • Tabella dimensionamento



Component list • Elenco componenti



Leaves dimensioning • Dimensionamento ante

A (m)	LS (m)	S min (m)
3,5	2,69	~ 2,89
4	3,06	~ 3,26
4,5	3,44	~ 3,64
5	3,81	~ 4,10
5,5	4,19	~ 4,39
6	4,56	~ 4,76
6,5	4,94	~ 5,14
7	5,31	~ 5,51
7,5	5,69	~ 5,89
8	6,06	~ 6,26

A = Min/max opening • Apertura minima/massima
LS = Leaf length • Lunghezza semianta
S = Opening gate width • Ingombro cancello aperto